

## PORTUGUÊS



### DESCRIÇÃO GERAL

Baseado em um microcontrolador e equipado com isolador de curto circuito, FDT500 oferece máxima confiabilidade e precisão para detecção de temperatura.

O detector é do tipo fixo, uma condição de alarme será então ativado quando a temperatura excede o limite de classe A1S.

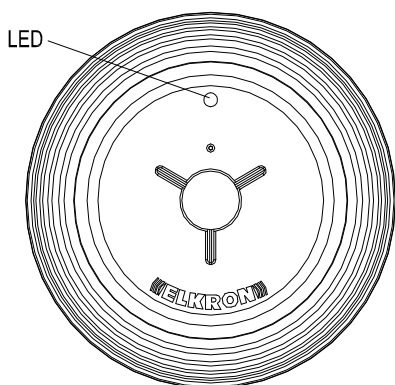
O FDT500 é capaz de armazenar automaticamente em sua memória não volátil, trinta medidas antes e trinta e medidas após a condição de alarme.

Estas medidas podem ser exibidas em um gráfico ou em modo texto no display da central.

Esta característica é muito importante para entender o que aconteceu antes e depois da condição de alarme ser detectada.

O LED bicolor (verde-vermelho), no modo de operação, indica o estado de detector, e em modo de programação, ele pode ser usado para identificar o endereço do detector por uma função especial ativada na central.

Para maiores informações consulte o manual de programação da central ELKRON serie FAP.



### MANUTENÇÃO (pessoal autorizado)

Em geral, nenhuma manutenção é necessária para este tipo de detector.

Em determinadas condições ambientais de funcionamento (alta umidade, poeira, sujeira) para manter o funcionamento adequado, recomenda-se limpar o detector, pelo menos uma vez por ano.

Remova o detector a partir da base e limpe o elemento sensível com o ar comprimido.

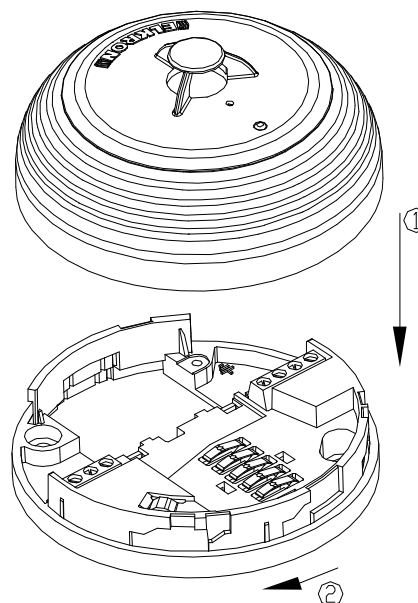
### ENDEREÇAMENTO

O endereço (1-128) é configurado via software e memorizado em sua memória não volátil.

O detector pode ser endereçado através da central em modalidade automática ou manual. Para mais detalhes ver manual de programação sistema FAP 500.

### MONTAGEM

Apoie o detector sob a sua base, pressione e gire no sentido horário até que o dispositivo esteja fixado à base, como ilustrado na figura abaixo.



## CONEXÕES

O detector térmico digital de ser utilizado somente com as bases padrão SD500 ou SD500R.

Para exemplo de conexão veja o manual das bases padrão SD500 - SD500R.

Para um perfeito funcionamento, é recomendado selar a abertura para passagem de cabeamento das bases.

O detector FDT500 deve ser utilizado exclusivamente com a central ELKRON da série FAP.

## TESTES (pessoal autorizado)

Antes de iniciar os testes, comunique às autoridades competentes que o sistema estará fora de funcionamento em razão da manutenção em curso.


Os detectores podem ser testados da seguinte forma:

### Teste Funcional

Este teste é uma simulação de alta temperatura. Utilizando um elemento de jato de ar quente, mantenha-o sobre o detector até que a condição de alarme seja detectada.

No final das operações de teste, reinicie a Central e comunique o status às autoridades competentes.

## CARACTERÍSTICAS TÉCNICAS

Tensão de funcionamento	20 Vcc (-15%, +10%) modulada
Corrente (Condição normal)	250 $\mu$ A @ 20Vcc
Corrente (Condição alarme)	2 mA @ 20Vcc
Temperatura de alarme	58 °C $\pm$ 5%
LED Bi-color	Vermelho fixo: Estado de alarme
	Vermelho pisc. lento (2s): Estado de alarme com tensão SLC operativa <17V
	Verde pisc. lento (2s): Estado normal
	Verde pisc. rápido: Duplicidade de endereço
Temperatura de funcionamento	-10 $\div$ 55 °C $\pm$ 2 °C (14 $\div$ 131 °F)
Umidade relativa	93 % $\pm$ 2% Não condensante
Temperatura de estocagem	-30 $\div$ 70 °C (-22 $\div$ 158 °F)
Dimensões :	
Diâmetro	90 mm (3.54 inc)
Altura	40 mm (1.57 inc)
Peso	70 g
Material	ABS V0
Conforme norma	EN54-5: 2000/A1 :2002 EN54-17: 2005/AC:2007 CLASS A1S
Detector Térmico : FDT500	
Urmet S.p.A. 1293-CPD-0342	
DoP n. 1293-CPR-0342	
 08 1293	
Mais informações disponíveis com o fabricante.	



**ELKRON**

Tel. +39 011.3986711 - Fax +39 011.3986703  
Milano: Tel. +39 02.334491- Fax +39 02.33449213  
[www.elkron.com](http://www.elkron.com) – mail to: info@elkron.it

**ELKRON** è un marchio commerciale di **URMET S.p.A.**  
**ELKRON** is a trademark of **URMET S.p.A.**  
**ELKRON** es una marca registrada de **URMET S.p.A.**  
Via Bologna, 188/C - 10154 Torino (TO) – Italy  
[www.urmet.com](http://www.urmet.com)