

PORTUGUÊS

DESCRIÇÃO GERAL

O módulo IO500 é baseado em um micro-controlador e possui isolador de curto-circuito, o módulo de entrada e saída é um dispositivo programável e pode ser configurado como das seguintes maneiras:

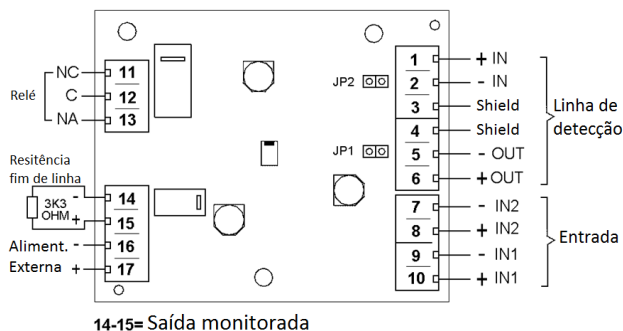
- Atuador de saída (MU)
- Entrada para contato seco estável (LI)
- Entrada para contato seco impulsivo (PI)

Ainda é possível habilitar outras funções opcionais relevantes ao modo de operação selecionado. O módulo pode ser diretamente programado através das centrais Elkron série FAP. A configuração de fábrica para o módulo multi-funcional é definida para atuador em modo 0.

O **IO500** é capaz de armazenar automaticamente em sua memória não volátil, trinta medidas antes e trinta e medidas após a condição de alarme.

Estas medidas podem ser exibidas em um gráfico ou em modo texto no display da central. Esta característica é muito importante para entender o que aconteceu antes e depois da condição de alarme ser detectada. No módulo, **além de uma saída de contato seco, existe uma saída monitorada e uma entrada de alimentação externa.**

Com a alimentação externa ligada, a saída monitorada tem uma capacidade máxima de 30Vdc @ 0.75A, sem alimentação externa a saída monitorada é limitada a 18Vdc @ 15 mA. O LED bicolor (verde-vermelho), no modo de operação, indica o estado do módulo, e em modo de programação, ele pode ser usado para identificar o endereço do módulo por uma função especial ativada na central.



14-15= Saída monitorada

Para maiores informações consulte o manual de programação da central ELKRON serie FAP.

IO500 Módulo Atuador

Os três seguintes modos de operação estão disponíveis:

Modo 0: O atuador, ativará seu relé e sua saída supervisionada, quando recebe um comando da central. A entrada 1 deve ser terminada com uma resistência de fim de linha de 10KΩ e pode ser usado, **somente em caso de alimentação externa presente**, como reset local conectando um contato NO em paralelo com o resistor de fim de linha. O dispositivo permanecerá em processo de reset, enquanto o botão estiver fechado (Fig. 1).

Modo 1: O atuador, diante um comando transmitido pela Central, ativa seu relé e sua saída monitorada. O ingresso 1 é controlado por uma resistência fim de linha de 10KΩ e em caso de remoção ou curto um sinal de falha será enviado para Central. Este modo de operação é utilizado para o controle de dispositivos ligados ao atuador: Neste caso um contacto normalmente fechado do dispositivo monitorado deve ser colocado em série com a resistência fim de linha (Fig. 2).

Modo 2: Igual no modo 1, exceto quando as saídas estão ativas. Neste caso a entrada 1 deve ser curto-circuitada por um contato externo, por um tempo programado (feedback delay), para indicar a mudança de status do equipamento controlado. Caso a entrada não seja curto-circuitada durante o tempo programado, uma indicação de falha será enviada para central. (Fig. 3)

O feedback delay pode ser programado através da central e pode variar de 0-255 segundos, o retardo é iniciado quando a saída for ativada.

Em todos os modos de operação é possível programar um atraso (hold-off delay) entre o momento em que o módulo é acionado e o instante em que o relé será de fato ativado.

Este atraso é expresso em segundos e pode ser programado em uma faixa de 0-255 segundos.

A saída de repetição de alarme é ativada quando o módulo recebe o comando central.

A configuração de fábrica módulo atuador é:

- modo de operação = 0
- hold-off delay = 0

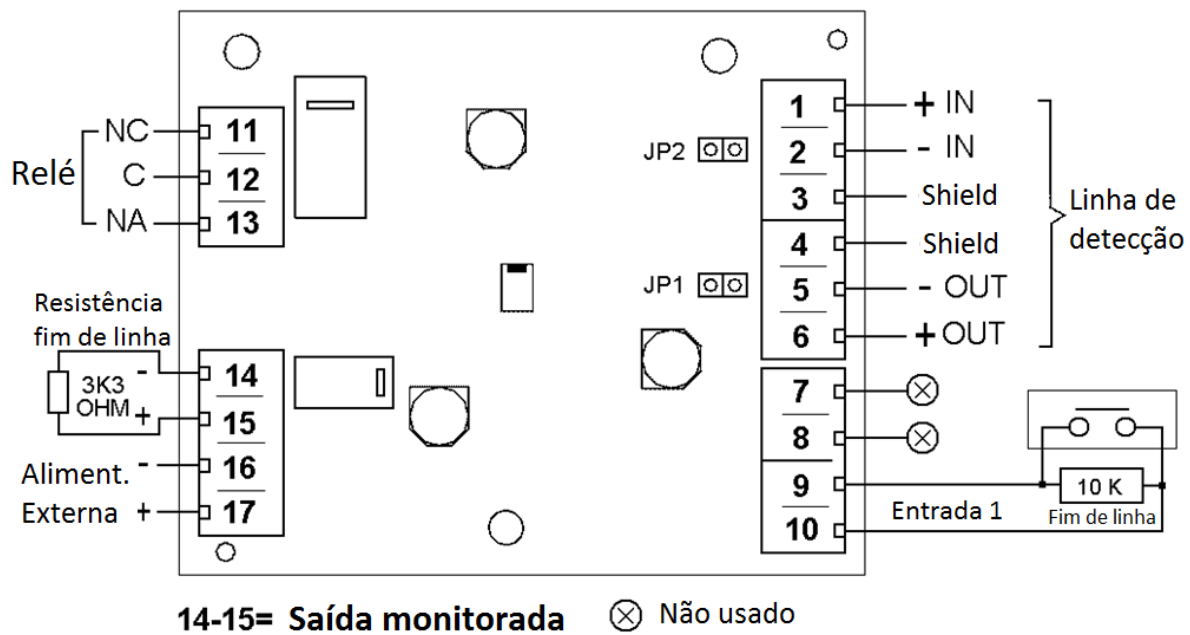


Fig. 1 – Ligação do IO500 como atuador em modo 0 com desativação local (distância máxima de desativação <10 m)

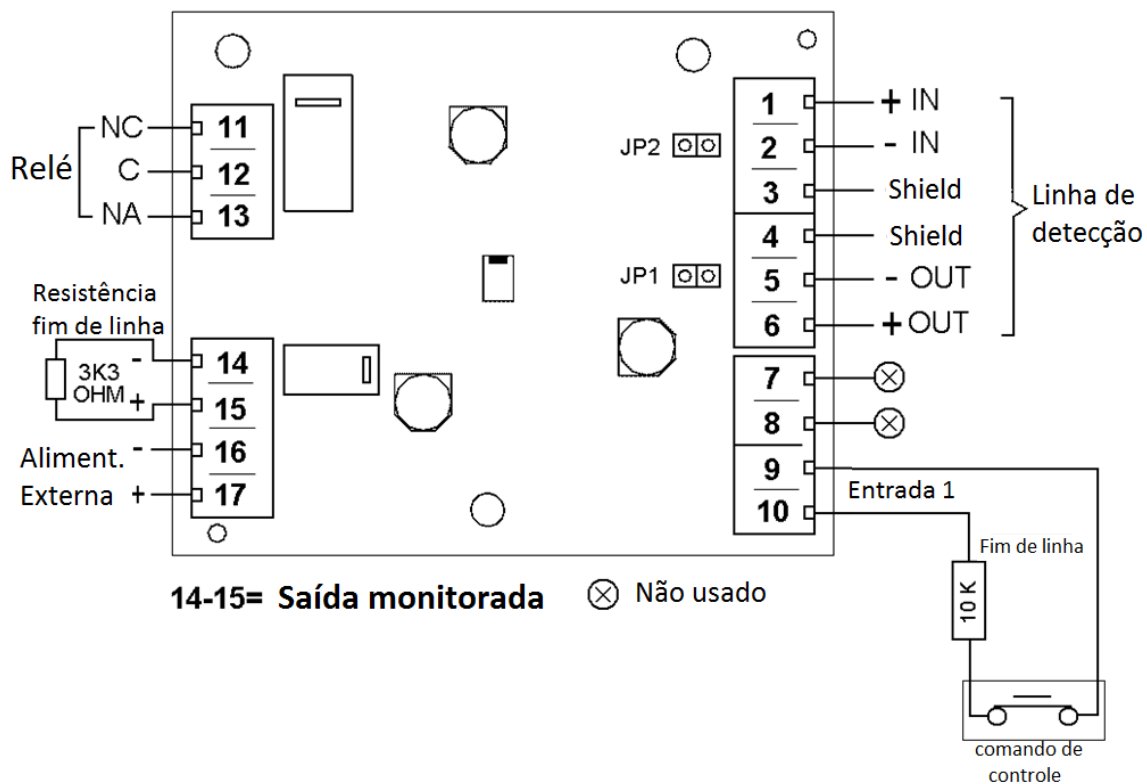


Fig. 2 – Ligação do IO500 como atuador em modo 1 (comprimento máximo da conexão entre o equipamento monitorado e a entrada 1 é 10m)

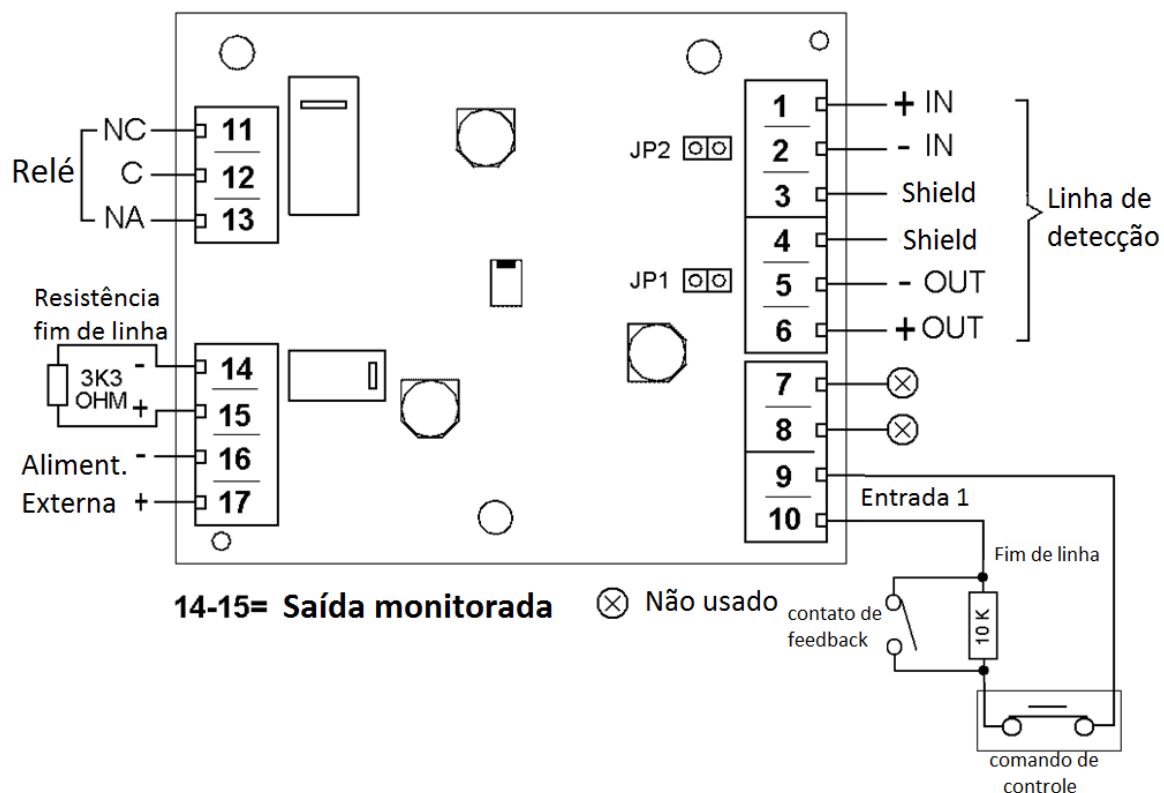


Fig. 3 – Ligação do IO500 como atuador em modo 2
(comprimento máximo da conexão entre o equipamento monitorado e a entrada 1 é 10m)

IO500 Módulo de entrada por contato seco estável

Quando programado como **módulo de entrada por contato estável único consenso**, o dispositivo monitora constantemente a entrada 1 e entrada 2.

Se o equipamento a ser monitorado estiver localizado a uma distância menor que 10 metros do módulo, deve ser utilizado a entrada 1 (Fig. 4), e para distâncias maiores, até ao máximo de 100 ohm carga resistiva do cabo, deve ser utilizado a entrada 2 (Fig. 4a).

Independentemente de entrada utilizada a outra entrada deve ser devidamente conectada a uma resistência fim de linha.

Em caso de remoção de do resistor de fim de linha, o módulo sinaliza a condição de falha, enquanto no caso de curto-circuito de entrada é sinalizada a condição de alarme.

As opções disponíveis para o módulo de entrada são; a gerenciamento do sinal multi-limiar (duplo consenso) e saída de reset programável.

A função de multi-limiar (duplo consenso), quando ativado pela programação, permite-lhe ter dois sinais de alarme a partir do mesmo módulo; ver Fig. 5 para as ligações elétricas.

A saída de reset, quando ativada pela programação, permite ativar o relé pelo tempo programado pressionando o botão de reset, (reset global). O tempo em que o relé permanece ativado é programável em uma faixa de 1 a 20 segundos.

A configuração de fábrica para o módulo de entrada por contato seco estável é:

- Funcionamento com simples consenso
- Saída de reset habilitada com duração de 3 segundos.

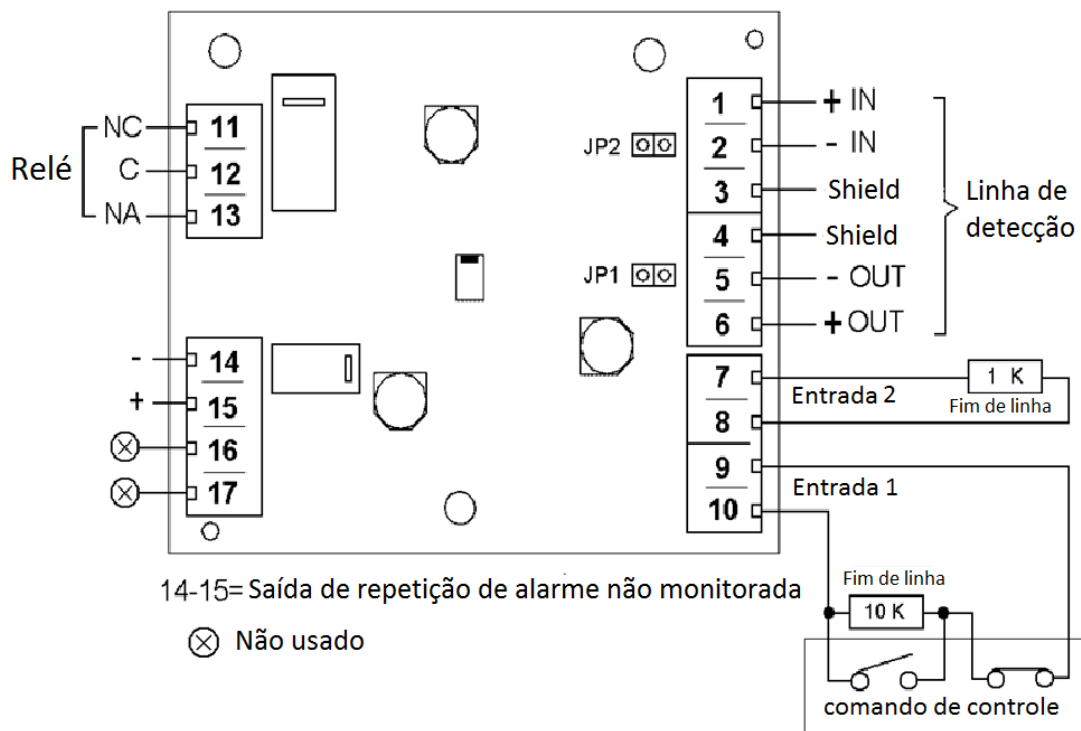


Fig. 4 – Ligação do IO500 como módulo de entrada estável (LI) simples consenso (comprimento máximo da conexão entre o comando e a entrada 1 é 10m)

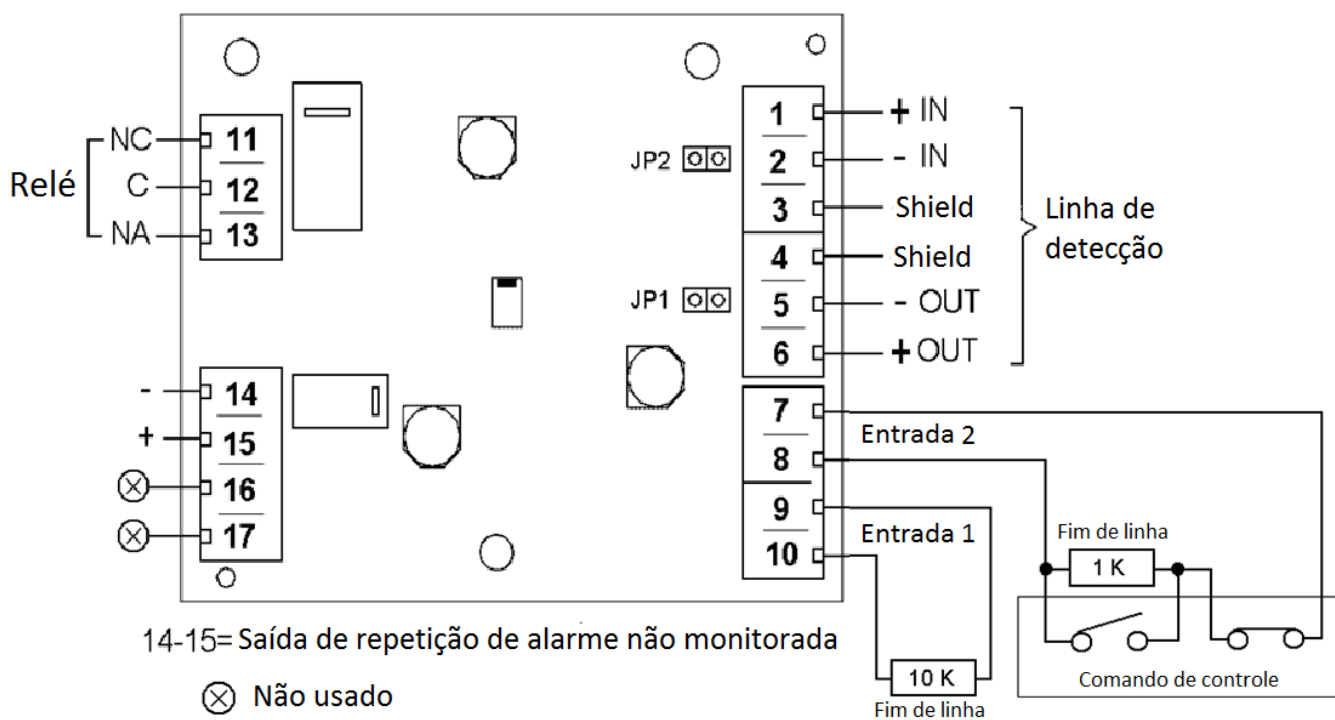


Fig. 4a – Ligação do IO500 como módulo de entrada estável (LI) simples consenso (resistência máxima do cabo de conexão do comando de controle <math>< 100\Omega</math>)

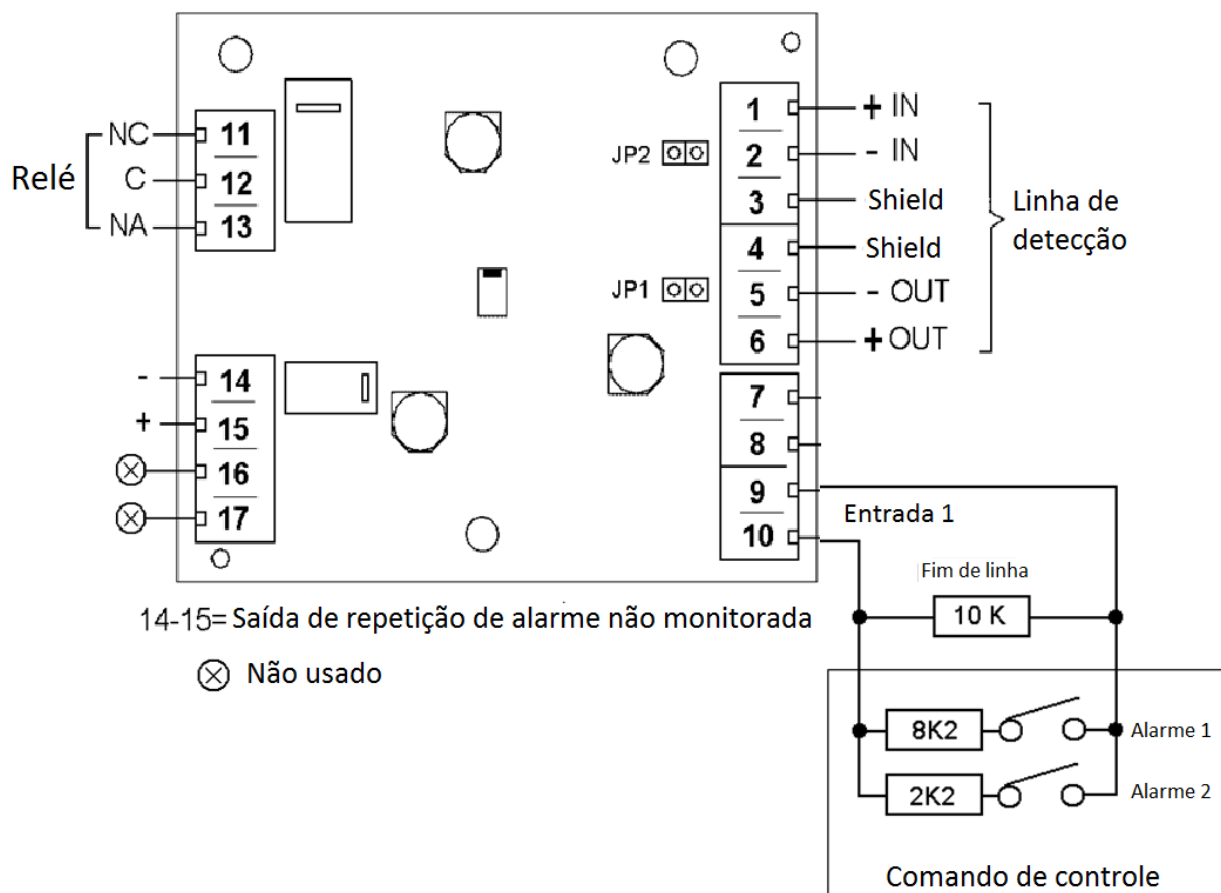


Fig. 5 – Ligação do IO500 como módulo de entrada estável (LI) múltiplo consenso (distância máxima do comando de controle <10 m)

IO500 Módulo de entrada por contato seco impulsivo

Quando programado como módulo de entrada por contato seco impulsivo, o dispositivo monitora constantemente a entrada 1; e em caso de remoção da resistência fim de linha de $10K\Omega$, o módulo sinalizará falha para central, e quando a entrada é curto-circuitada momentaneamente ($>0,2$ seg.), o módulo memoriza esta informação, e envia um sinal de alarme para central independentemente da condição da entrada.

A opção disponível para o módulo de entrada são saída de reset com tempo programável e opção de cancelamento da condição de alarme sobre o módulo, através da entrada 2 ou diretamente da central.

A saída de reset, quando ativada pela programação, permite ativar o relé pelo tempo programado pressionando o botão de reset, (reset global). O tempo em que o relé permanece ativado é programável em uma faixa de 1 a 20 segundos.

Através de programação na central é possível definir como será realizado o teste do módulo, se através de teste global na central ou localmente.

No segundo caso, deve ser conectado à entrada 2 do módulo um contato NA em paralelo com um resistor de fim de linha de $1K\Omega$, como representado no módulo, um contato NA deve ser posto em paralelo ao resistor de fim de linha na figura.

Em caso de remoção do resistor de fim de linha, o módulo envia uma sinalização de falha para a central (somente se função estiver habilitada).

A configuração de fábrica do módulo de entrada de contato seco é a seguinte:

- Saída de reset habilitada com tempo de 3 segundos
- Cancelamento da condição de alarme através da central.

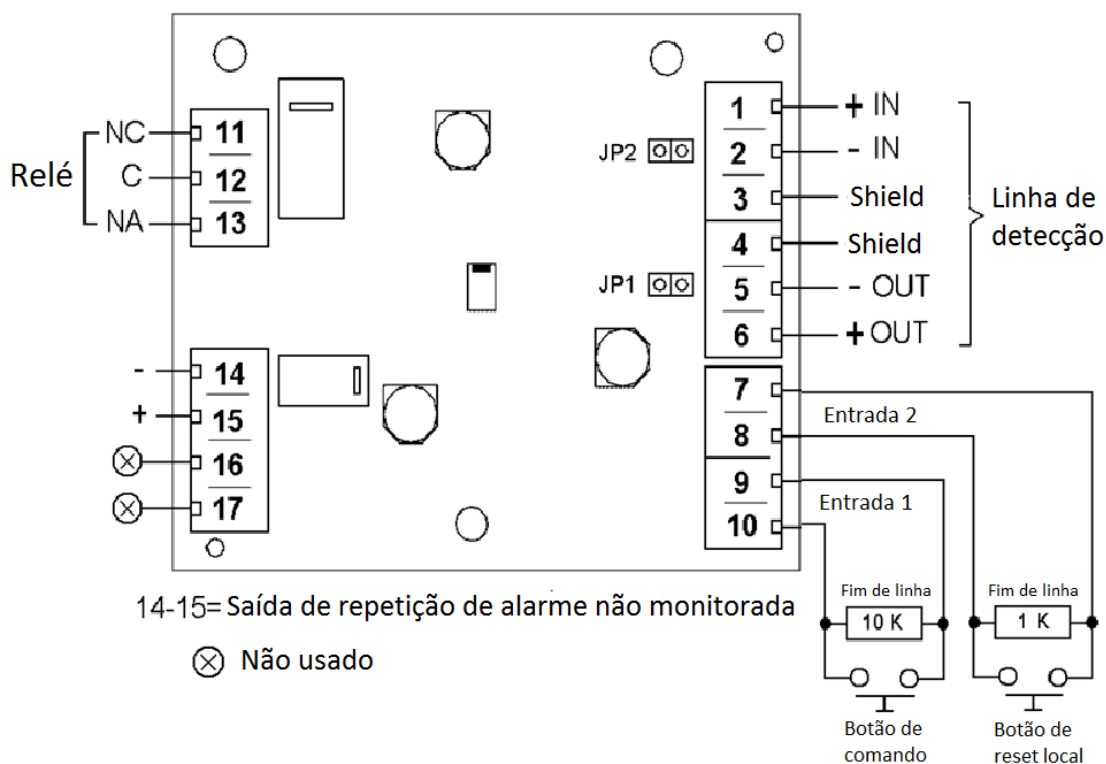


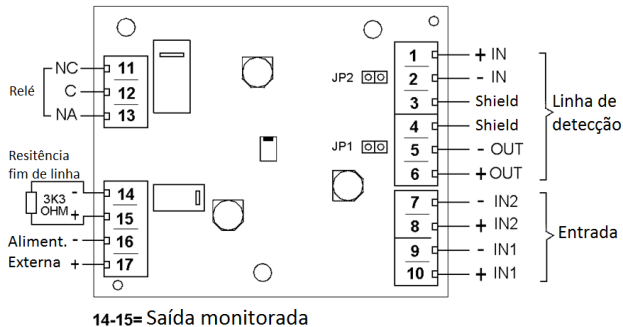
Fig. 6 – Ligação do módulo IO500 como módulo de entrada impulsivo (PI)
(distância máxima de botão de comando = 10 m)

ENDEREÇAMENTO

O endereço (1-128) é definido via central e armazenado em uma memória não-volátil.

O acionador pode receber o endereço na central ou no campo pela função auto endereçamento. Para mais detalhes, consulte o manual de programação da central.

BORNES



Nr	Descrição
1	Entrada de positivo da linha de detecção
2	Entrada de negativo da linha de detecção
3	Shield de entrada da linha de detecção
4	Shield de saída da linha de detecção
5	Saída de negativo da linha de detecção
6	Saída de positivo da linha de detecção
7	Negativo entrada 2
8	Positivo entrada 2
9	Negativo entrada 1
10	Positivo entrada 1
11	Contato normalmente fechado de relé NC
12	Contato comum do relé C
13	Contato normalmente aberto de relé NA
14	Negativo saída monitorada
15	Positivo saída monitorada
16	Negativo alimentação externa
17	Positivo alimentação externa

JP1: Fechado: configuração de fábrica

Aberto: corta alimentação do módulo

JP2: Fechado: curto-circuita o positivo da linha de detecção

Aberto: configuração de fábrica

LIGAÇÃO

Utilize cabo blindado: Ligue a blindagem do cabo no corpo da central (se o loop for classe A, conecte apenas uma das extremidade no corpo da central) e certifique-se a sua continuidade elétrica em todo percurso da linha.

A secção do condutor pode variar dependendo do comprimento do cabo.

Recomendamos um condutor com 1,5 mm².

Não use cabo que exceder o limite:

Resistência máxima = 100Ω

Capacitância máxima = 2μF

A ligação elétrica deve ser feita através da remoção de aproximadamente 10 mm de proteção de isolamento do condutor principal inserindo-o no terminal.

O módulo IO500 é de uso exclusivo nas centrais ELKRON da serie FAP.

CARACTERÍSTICAS DE ENTRADA

Entrada 1	
Tensão de saída	3,3Vdc
Resistor de fim de linha	10KΩ
Tempo de aquisição do contato (PI)	0,2 sec. mínimo
Tempo de aquisição do contato (LI)	4 sec. mínimo
Resistor de alarme 1 (múltiplo consenso)	8200Ω
Resistor de alarme 2 (múltiplo consenso)	2200Ω
Entrada 2	
Tensão de saída	3,3 Vdc
Resistor de fim de linha	1KΩ
Tempo de aquisição do contato (PI)	0,2 sec. minino

CARACTERÍSTICAS TÉCNICAS

Tensão de funcionamento	20 Vdc (-15%, +10%) modulada
Alimentação Externa	24Vdc (-15%, +10%)
Consumo (Condição normal)	250 μ A @ 20Vcc
Consumo (Condição de alarme)	2 mA @ 20Vcc
LED bi-color	Vermelho fixo: Estado de alarme
	Vermelho pisc. lento (2s): Estado de alarme com tensão SLC operativa <17V
	Verde pisc. lento (2s): Estado normal
	Verde pisc. rápido: Duplicidade de endereço
Relé de saída contato seco	1A, 30Vdc, carga resistiva
Saída monitorada sem alimentação externa	15 mA max,
Saída monitorada com alimentação externa	0,75A, 30Vdc, carga resistiva
Temperatura di func.	-10 \div 55°C \pm 2°C (14 \div 131 °F)
Umidade relativa	93 % \pm 2% não condensaste
Temperatura de armazenamento	-30 \div 70 °C (-22 \div 158 °F)
Classe ambiental	Interno
Dimensões	109x91x30 mm
Peso	140 g
Material da cúpula	ABS V0
Conforme norma	EN54-17: 2005/AC:2007 EN54-18: 2005/AC:2007
Módulo INPUT/OUTPUT mod. IO500 Urmet S.p.A. 1293-CPD-0339 DoP. n. 1293-CPR-0339	
	
Mais informações disponíveis com o fabricante.	



ELKRON

Tel. +39 011.3986711 - Fax +39 011.3986703
Milano: Tel. +39 02.334491- Fax +39 02.33449213
www.elkron.com – mail to: info@elkron.it

ELKRON è un marchio commerciale di **URMET S.p.A.**
ELKRON is a trademark of **URMET S.p.A.**
ELKRON es una marca registrada de **URMET S.p.A.**
Via Bologna, 188/C - 10154 Torino (TO) – Italy
www.urmet.com