

## Descrizione generale

Il dispositivo **IOM500**, con microprocessore ed isolatore di corto circuito, è costituito da 4 moduli polivalenti, programmabili singolarmente come:

- modulo di uscita attuatore (MU)
- modulo di ingresso per contatti stabili (LI)

Ogni modulo è identificato da un indirizzo e gli indirizzi dei quattro moduli devono essere consecutivi.

Su ogni modulo è possibile abilitare alcune funzioni opzionali relative alla modalità di funzionamento selezionata; la programmazione può essere eseguita direttamente tramite le centrali ELKRON serie FAP.

La configurazione di fabbrica dell' IOM500 è impostata come quattro attuatori in modo **0**.

**IOM500** memorizza automaticamente, nella sua memoria non volatile, le trenta misure precedenti e le trenta misure successive ad una condizione di allarme.

Queste misure possono essere visualizzate, in forma grafica o testuale, sul display della centrale. Questa funzionalità è molto importante per analizzare a posteriori le condizioni del singolo modulo prima e dopo che la condizione di allarme sia stata rilevata.

Sul dispositivo è presente **un ingresso per l'alimentazione esterna** ed ogni modulo è dotato di **un'uscita relè a contatti liberi** e **un'uscita relè controllata**.

Con l'alimentazione esterna collegata, l'uscita controllata ha una portata massima in corrente di 0,75A@30Vdc, senza alimentazione esterna l'uscita controllata non è attiva.

Il LED bicolore, in condizioni operative, indica lo stato del dispositivo mentre, in modalità service, può essere utilizzato per visualizzare l'indirizzo del primo modulo del dispositivo tramite una funzione specifica attivata dalla centrale (gli indirizzi degli altri moduli sono consecutivi).

Nel seguente manuale si farà riferimento al singolo modulo, le funzioni esposte per il singolo modulo sono estese a tutti gli altri moduli costituenti il dispositivo.

Per ulteriori informazioni fare riferimento al manuale programmazione delle centrali ELKRON serie FAP.

## IOM500 Modulo attuatore

Sono possibili 3 modalità di funzionamento:

**Modo 0:** l'attuatore, a fronte di un comando impartito dalla centrale, attiva il relè e l'uscita controllata. L'ingresso deve essere terminato con un resistore da 10K $\Omega$  e può essere utilizzato, **solo nel caso sia presente l'alimentazione esterna**, come disattivazione locale chiudendo un contatto NA posto in parallelo al resistore di fine linea. La disattivazione permane fintanto che il contatto rimane chiuso (Fig. 1).

**Modo 1:** l'attuatore, a fronte di un comando impartito dalla centrale, attiva il suo relè e l'uscita controllata. L'ingresso 1 viene controllato per verificare la presenza del resistore di fine linea da 10K $\Omega$  e in caso di rimozione o di cortocircuito del resistore viene generata una segnalazione di guasto verso la centrale. Questa modalità di funzionamento è rivolta al controllo di apparecchiature collegate all'attuatore: in tal caso un contatto normalmente chiuso dell'apparecchiatura dovrà essere posto in serie al resistore di fine linea (Fig. 2).

**Modo 2:** come per il modo 1 tranne quando le uscite sono attive. In questo caso l'ingresso 1 deve essere cortocircuitato da un contatto esterno, entro un tempo programmato (ritardo feedback), per indicare l'avvenuta commutazione di stato dell'apparato comandato. Qualora l'ingresso non venisse cortocircuitato entro il ritardo feedback, una segnalazione di guasto verrà inviata alla centrale. (Fig. 3)

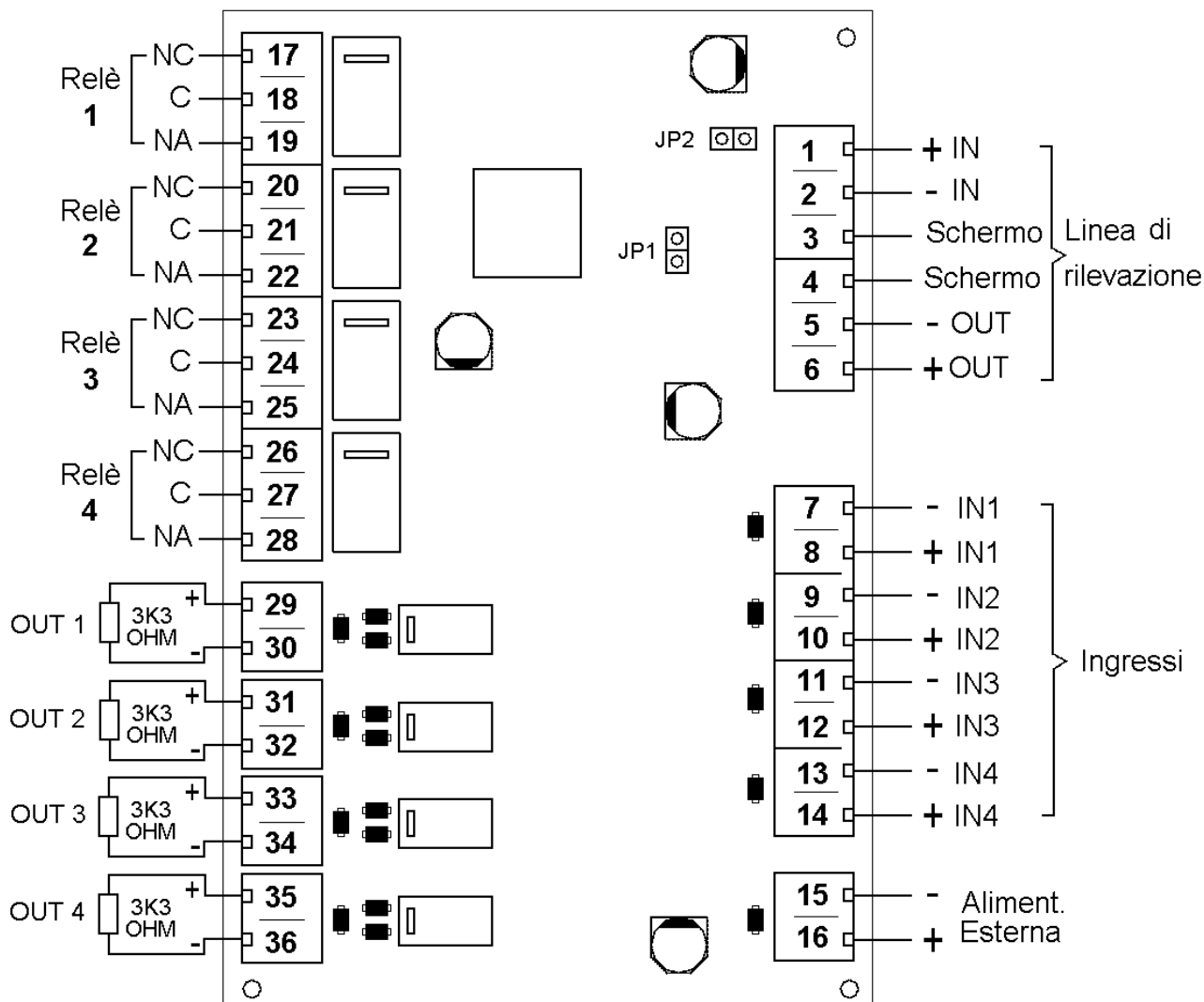
Il ritardo feedback è programmabile a passi di 1 sec. e può avere un range di 0-255 secondi; il ritardo ha inizio da quando sono attive le uscite.

Per tutte le modalità di funzionamento può essere programmato il ritardo fra la ricezione del comando di attivazione relè e l'effettivo pilotaggio del relè (ritardo hold-off).

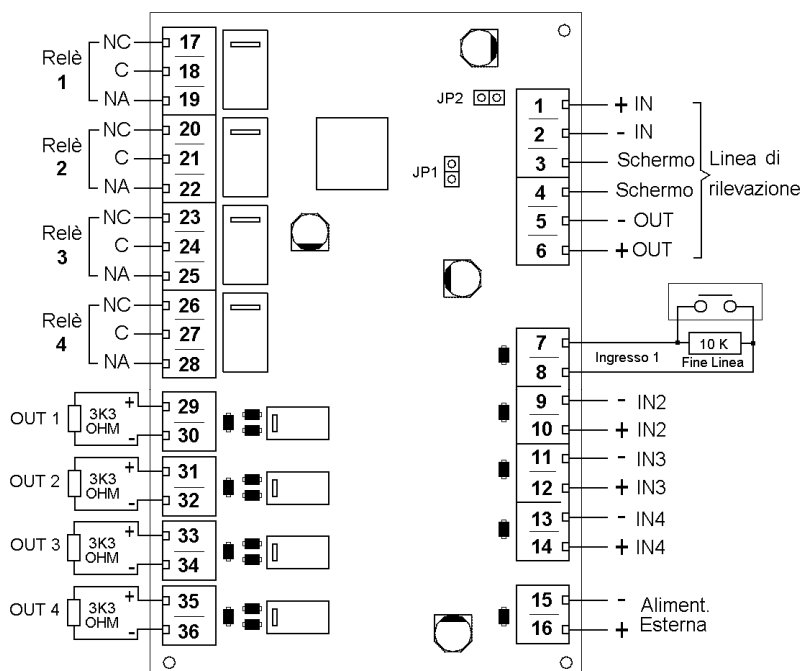
Questo ritardo è espresso in secondi e può coprire un range fra 0-255 in step da 1 secondi. L'uscita di ripetizione allarme è attivata quando il modulo riceve il comando di commutazione dalla centrale.

La configurazione di fabbrica del modulo attuatore è:

- modo 0 di funzionamento
- ritardo hold-off = 0

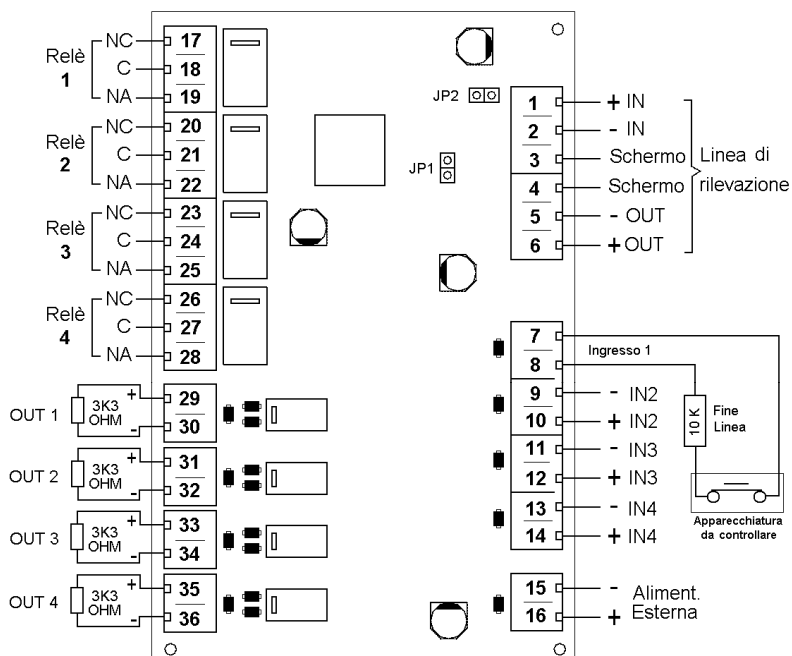


OUT 1, OUT2, OUT 3, OUT 4= USCITE CONTROLLATE. ATTIVE SOLO CON ALIMENTAZIONE ESTERNA PRESENTE E DA TERMINARE CON RESISTORE DI FINE LINEA DA 3,3K OHM



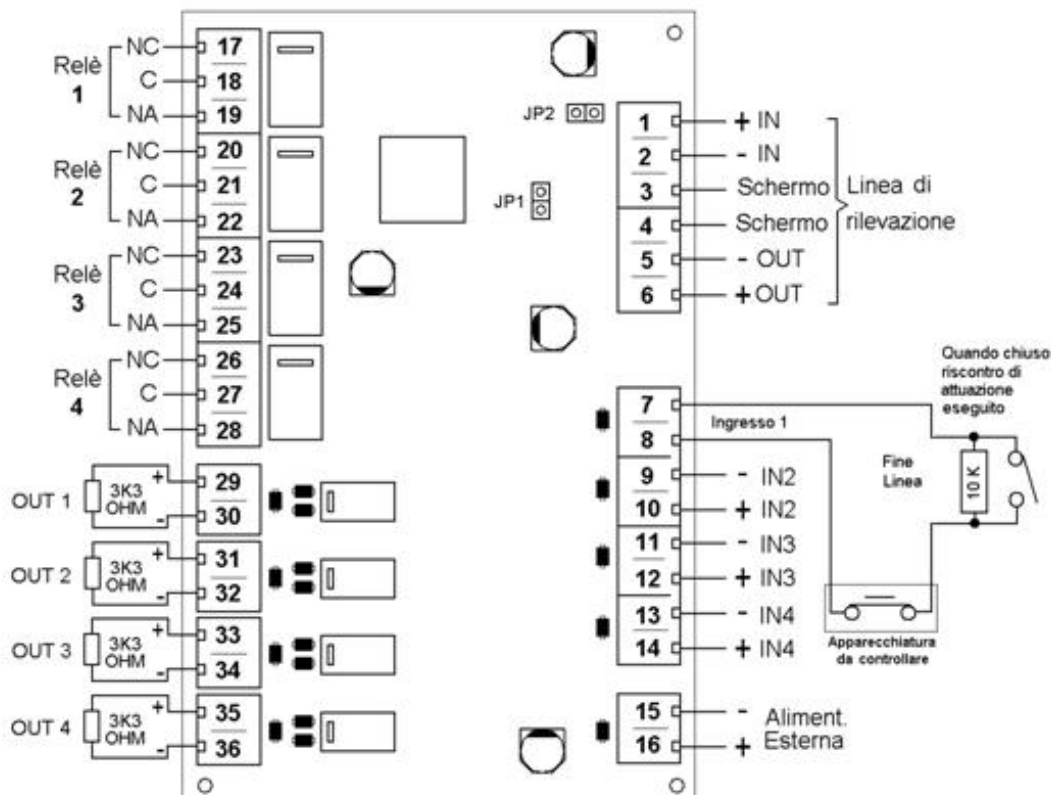
OUT 1, OUT2, OUT 3, OUT 4= USCITE CONTROLLATE. ATTIVE SOLO CON ALIMENTAZIONE ESTERNA PRESENTE

**Fig. 1 – Collegamento modulo IOM500 come attuatore in modo 0 con disattivazione locale (distanza massima contatto di disattivazione <10 m)**



OUT 1, OUT2, OUT 3, OUT 4= USCITE CONTROLLATE. ATTIVE SOLO CON ALIMENTAZIONE ESTERNA PRESENTE

**Fig. 2 – Collegamento modulo IOM500 come attuatore in modo 1 (distanza max apparecchiatura da controllare <10 m)**



OUT 1, OUT2, OUT 3, OUT 4= USCITE CONTROLLATE. ATTIVE SOLO CON ALIMENTAZIONE ESTERNA PRESENTE

**Fig. 3 – Collegamento modulo IOM500 come attuttore in modo 2 (distanza max apparecchiatura da controllare <10 m)**

## ***IOM500 modulo di ingresso per contatti puliti stabili***

Quando programmato come **modulo di ingresso per contatti puliti stabili a singola soglia**, il dispositivo monitorizza costantemente l'ingresso corrispondente.

Ogni ingresso utilizzato deve essere propriamente terminato con il resistore di fine linea.

In caso di rimozione del resistore di fine linea il modulo segnala alla centrale la condizione di guasto mentre nel caso di cortocircuito dell'ingresso viene segnalata la condizione di allarme.

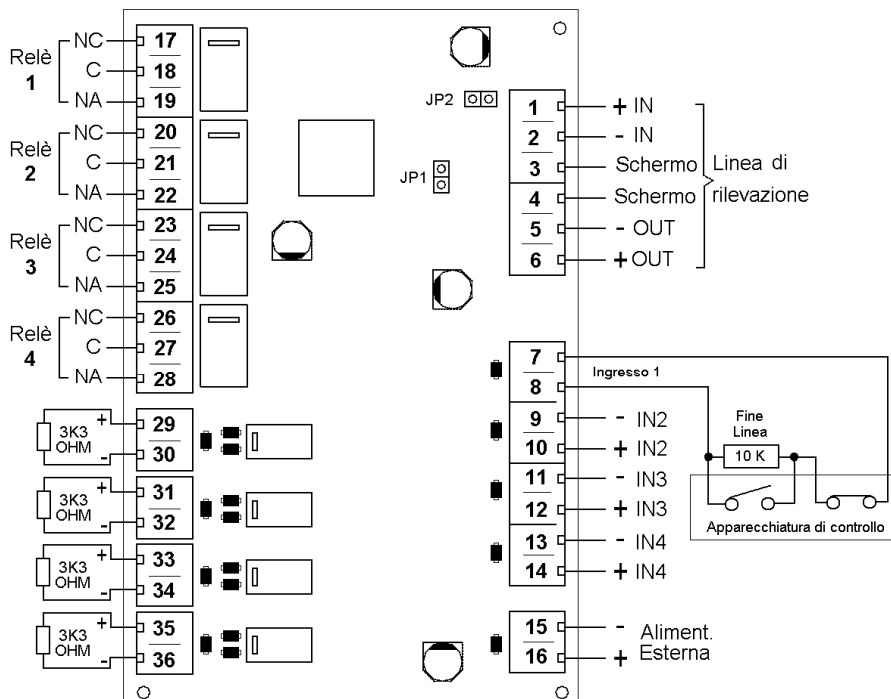
Le opzioni disponibili per il modulo di ingresso sono la gestione dell'ingresso multisoglia e uscita di reset con durata programmabile.

La funzione multisoglia, quando abilitata da programmazione, consente di avere 2 segnalazioni di allarme dallo stesso modulo; si veda quanto indicato in Fig. 5 per le connessioni elettriche.

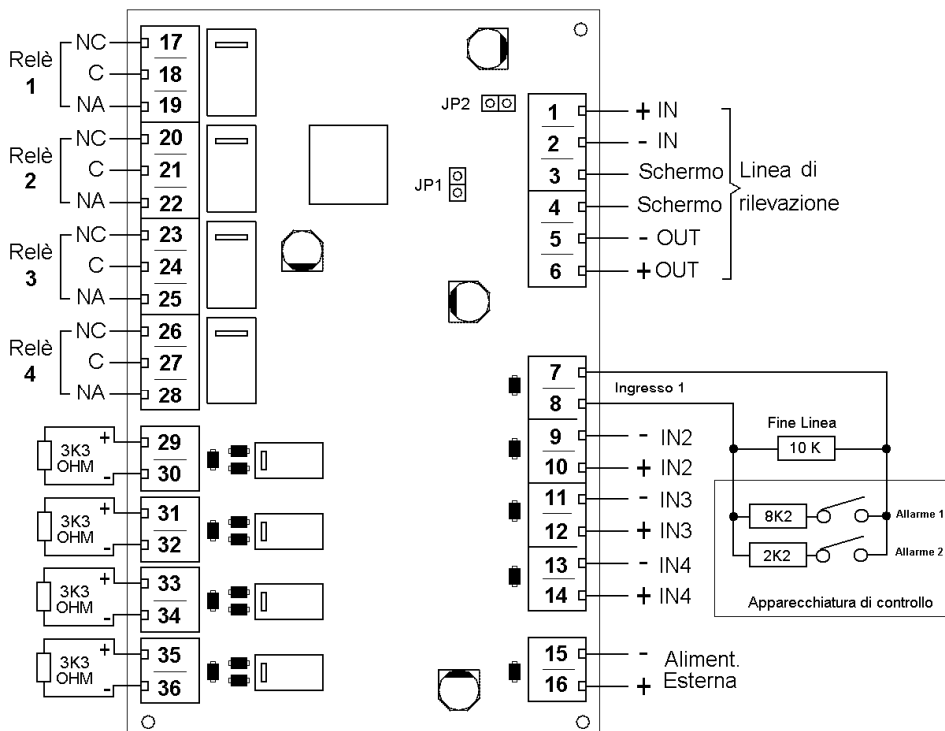
L'uscita di reset, quando abilitata da programmazione, consente di attivare il relè per il tempo impostato, quando sulla centrale è premuto il tasto riavvia (reset globale). La durata dell'attivazione del relè è programmabile e può coprire un range da 1 a 20 secondi con passi di un secondo.

La configurazione di fabbrica del modulo di ingresso a contatti puliti stabili è:

- funzionamento con singola soglia
- uscita di reset abilitata con durata di attivazione di 3 secondi.



**Fig. 4 – Collegamento modulo IOM500 come modulo d'ingresso stabile (LI) a singola soglia (distanza massima apparecchiatura di controllo <10 m)**

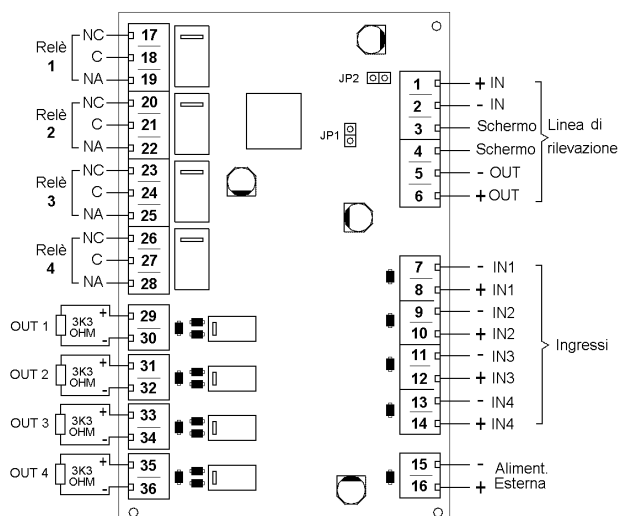


**Fig. 5 – Collegamento modulo IOM500 come modulo d'ingresso stabile (LI) a multisoglia (distanza massima apparecchiatura di controllo <10 m)**

## Indirizzamento

L'indirizzo (1-128) è impostato via software e memorizzato su una memoria non volatile. Il pulsante può essere indirizzato dalla centrale in modalità automatica o manuale. Per ulteriori dettagli si veda il manuale di programmazione della centrale.

## Morsettiere



OUT 1, OUT 2, OUT 3, OUT 4= USCITE CONTROLLATE. ATTIVE SOLO CON ALIMENTAZIONE ESTERNA PRESENTE E DA TERMINARE CON RESISTORE DI FINE LINEA DA 3,3K OHM

Nr	Descrizione Uscite
17	Contatto NC scambio relè Output 1
18	Contatto comune scambio relè Output 1
19	Contatto NA scambio relè Output 1
20	Contatto NC scambio relè Output 2
21	Contatto comune scambio relè Output 2
22	Contatto NA scambio relè Output 2
23	Contatto NC scambio relè Output 3
24	Contatto comune scambio relè Output 3
25	Contatto NA scambio relè Output 3
26	Contatto NC scambio relè Output 4
27	Contatto comune scambio relè Output 4
28	Contatto NA scambio relè Output 4
29	Negativo uscita controllata Output 1
30	Positivo uscita controllata Output 1
31	Negativo uscita controllata Output 2
32	Positivo uscita controllata Output 2
33	Negativo uscita controllata Output 3
34	Positivo uscita controllata Output 3
35	Negativo uscita controllata Output 4
36	Positivo uscita controllata Output 4

## Collegamenti

**Utilizzare un cavo schermato:** collegare lo schermo del cavo solo alla massa della centrale (se il collegamento è a Loop collegare lo schermo di una sola estremità) ed assicurarsi della sua continuità elettrica su tutta la linea. La sezione dei conduttori può variare in base alla lunghezza del cavo.

Si consiglia un conduttore con sezione di 1,5 mm<sup>2</sup>.

Usare un cavo elettrico che non ecceda i seguenti limiti:

Resistenza massima=100 Ω

Capacità massima=2 μF

Il collegamento elettrico deve essere effettuato rimuovendo circa 10 mm di protezione isolante dal conduttore principale inserendolo nella morsettiere.

Il modulo IOM500 deve essere utilizzato esclusivamente con le centrali ELKRON della serie FAP.

## Caratteristiche elettriche ingressi

Input 1,2,3,4	
Tensione di uscita	3,3Vdc
Resistore di fine linea	10KΩ
Tempo di acquisizione contatto (LI)	4 sec. min.
Resistore per allarme 1 (multisoglia)	8200Ω
Resistore per allarme 2 (multisoglia)	2200Ω

Nr	Descrizione Ingressi
1	Ingresso positivo linea rivelazione
2	Ingresso negativo linea rivelazione
3	Schermo ingresso linea rivelazione
4	Schermo uscita linea rivelazione
5	Uscita negativo linea rivelazione
6	Uscita positivo linea rivelazione
7	Negativo ingresso 1
8	Positivo ingresso 1
9	Negativo ingresso 2
10	Positivo ingresso 2
11	Negativo ingresso 3
12	Positivo ingresso 3
13	Negativo ingresso 4
14	Positivo ingresso 4
15	Negativo alimentazione esterna
16	Positivo alimentazione esterna

**JP1 : Chiuso: impostazione di default**  
**Aperto:** toglie alimentazione al modulo.

**JP2 : Chiuso:** cortocircuita i positivi della linea rivelazione.

**Aperto: impostazione di default**

## Caratteristiche tecniche

Tensione di funzionamento	20 Vcc (-15%, +10%) modulata
Alimentazione Esterna	24Vdc (-15%, +10%)
Assorbimento medio (Condizioni normali)	250 $\mu$ A @ 20Vdc
Assorbimento medio (Condizioni di allarme)	2 mA @ 20Vdc
LED bi-colore	rosso fisso: Stato di allarme
	rosso lamp. lento (2s): Stato di allarme con SLC tensione operativa <17V
	verde lamp. lento (2s): Stato normale
	verde lamp. veloce: indirizzo duplicato
Relè uscita contatti liberi	1A, 30Vdc, carico resistivo
Uscita controllata con alimentazione esterna	0,75A, 30Vdc, carico resistivo
Temperatura di funz.	-10 ÷ 55°C $\pm$ 2°C (14 ÷ 131°F)
Umidità relativa	93 % $\pm$ 2% non condensante
Temperatura di immagazzinamento	-30 ÷ 70 °C (-22 ÷ 158°F)
Dimensioni	180x138x45 mm
Peso	240 g
Materiale contenitore	ABS V0
Conforme alle norme EN54-18:2005 / AC:2007 EN54-17:2005 / AC:2007	
Modulo INPUT OUTPUT mod. IOM500	
Elkron S.p.A. 1293-CPD-0220	
Ulteriori informazioni sono disponibili presso il costruttore.	



## General information

Based on a microcontroller and equipped with a short circuit isolator, the IOM500 consists in four IN OUT programmable circuits that can be configured as follows:

- actuator output module (MU)
- input module for stable dry contacts (LI)

Every circuits has a proper address and these address must be consequential.

It also offers the possibility to enable optional functions relevant to the selected operating mode. Module can be directly programmed through the Elkron FAP series control panels.

Factory configuration of the multi-purpose module is set as four actuators in mode 0.

The **IOM500** is able to store automatically, into its non volatile memory, thirty measures before and thirty measures after the alarm condition.

These measures can be displayed in graphic or in text mode on the Control Panel monitor.

This feature is very important to understand what has happened before and after the alarm condition being detected.

The **IOM500** is equipped with **dry contact relay output, supervised output and external power supply input.**

With external power supply the supervised output max current is 0,75A@30 Vdc, without external power supply the supervised output current is limited to 15 mA@18Vdc

The bi-colour LED (green-red), in operating mode, indicates the module condition while, in service mode, it can be used to show the address of the first circuit of the module IOM500 by a special function activated from the Control Panel.

This manual will refer to the single circuit.

Every consideration about it can be extended to the other circuits present in the IOM500 module.

For further information refer to the FAP series Control Panel's programming manual.

## IOM500 Actuator module

The following three operating modes are available:

**Mode 0:** the actuator, on receiving a command from the control unit, will activate its relay and its supervised output. Input should be terminated with 10K $\Omega$  end of line resistor and can be used, **only if the external power supply is present**, as local reset connecting a NO contact in parallel to the end of line resistor. The reset condition will remain until the contact will be closed (Fig.1).

**Mode 1:** the actuator, on receiving a command from the control unit, will activate its relay and its supervised output. Control input is continuously monitored to check for the presence of the 10K $\Omega$  end of line resistor; in the event of resistor removal or input signal short-circuit, a failure will be generated towards the control unit. The use of this operating mode is dedicated to the functional control of the equipment connected to the actuator: in this event a normally closed contact of the equipment shall be series-connected to the end of line resistor (Fig. 2).

**Mode 2:** same as mode 1 except when the outputs are actives. In this event input must be short-circuited by an external contact, within a programmed time (feedback delay), to indicate the change in controlled equipment status.

If the input should not short-circuited within the feedback delay, a failure indication will be sent to the control unit (Fig. 3).

The feedback delay can be programmed by steps of 1 sec. and it can range between 0 and 255 seconds; delay starts when output is activated.

Delay between relay feedback and actual relay control (hold-off delay) can be programmed for every operating mode.

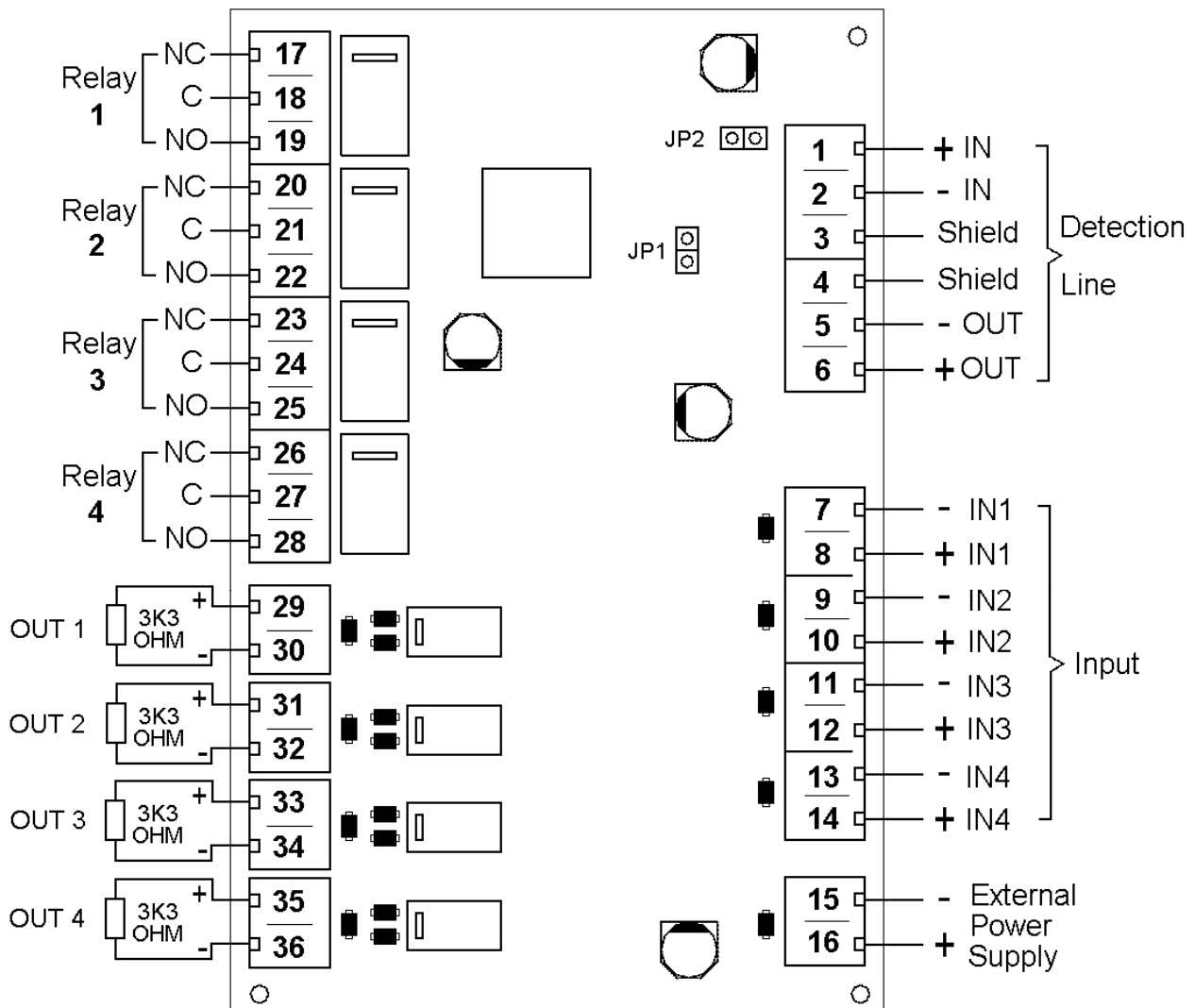
This delay is expressed in seconds and it covers a range between 0 and 255 seconds with 1 sec. steps.

Alarm repetition output is activated when the module receives the switching control from the control unit.

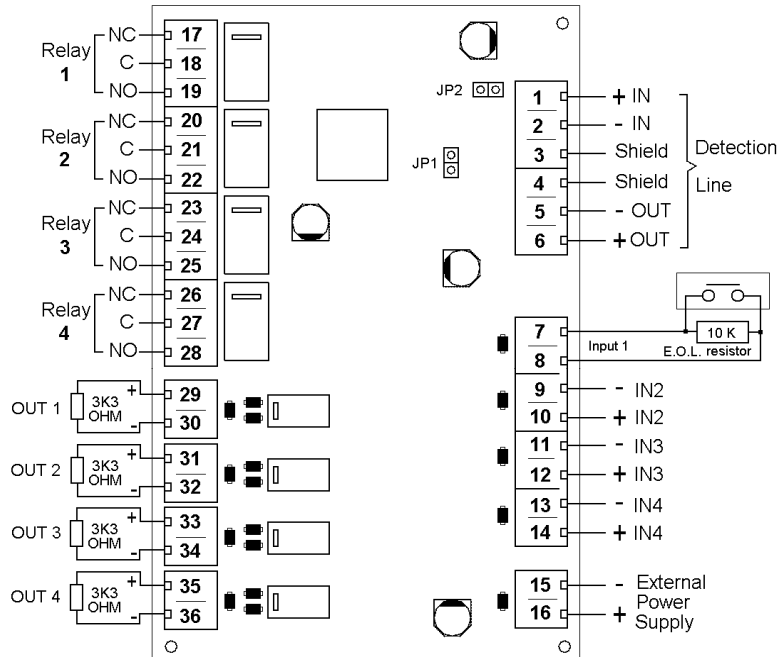
Factory configuration of the actuator module is the following:

- operating mode 0
- hold-off delay = 0



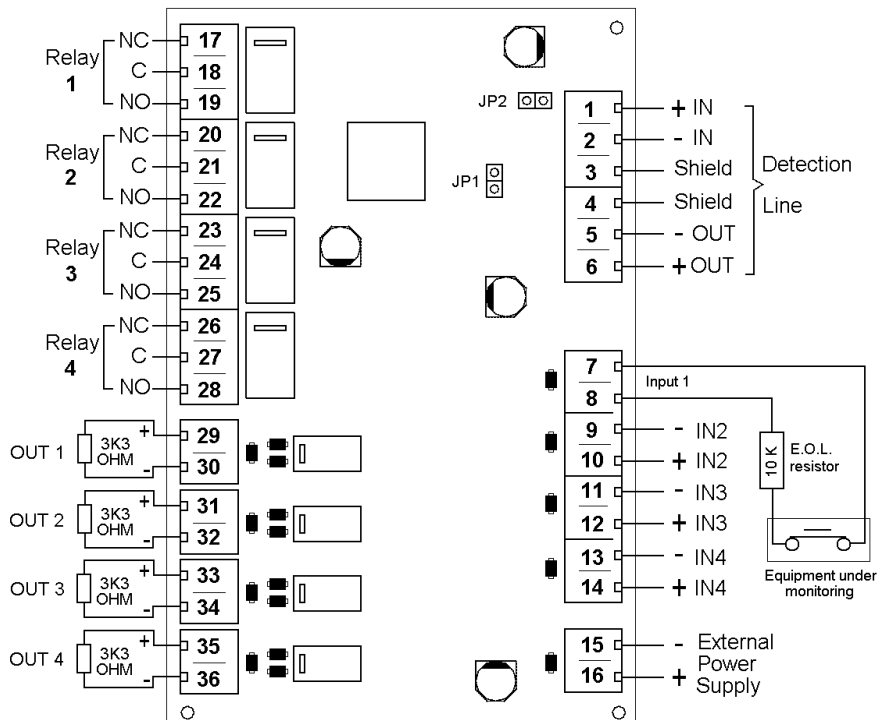


OUT 1, OUT2, OUT 3, OUT 4= SUPERVISED OUTPUTS. ENABLED ONLY WITH EXTERNAL POWER SUPPLY CONNECTED AND MUST BE TERMINATED WITH 3,3K OHM E.O.L RESISTOR



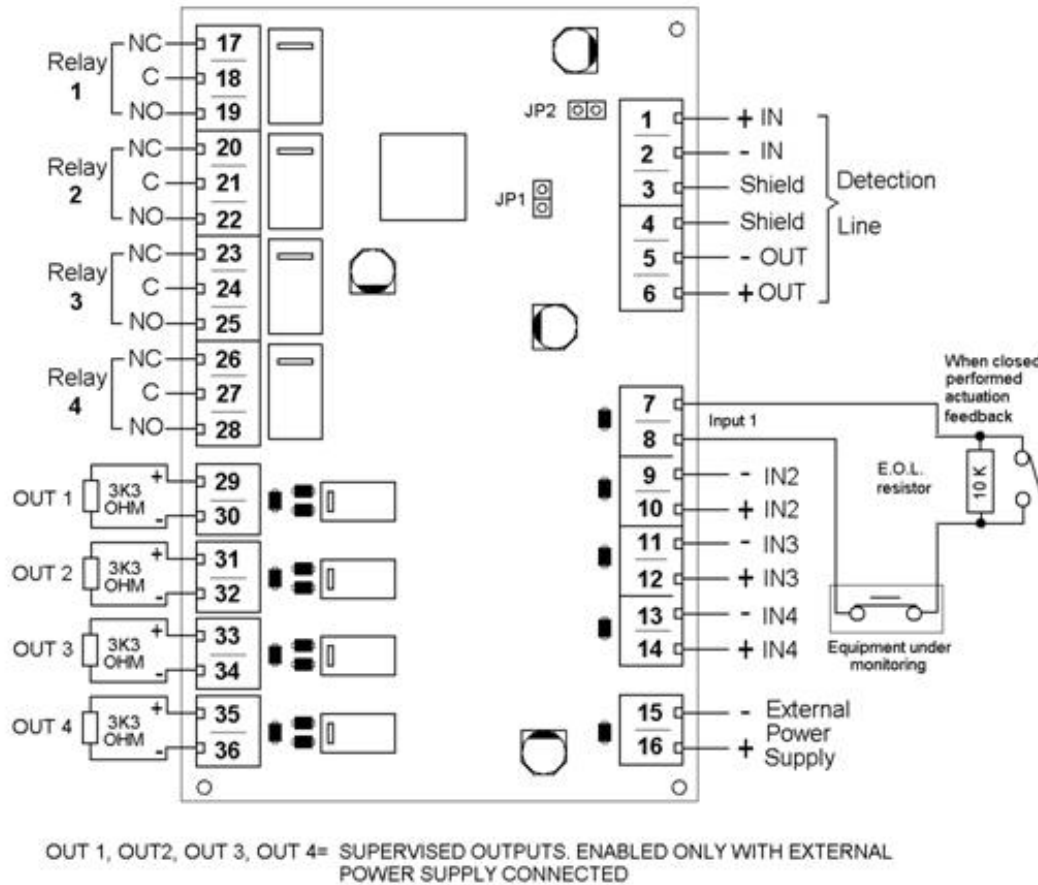
OUT 1, OUT2, OUT 3, OUT 4= SUPERVISED OUTPUTS. ENABLED ONLY WITH EXTERNAL POWER SUPPLY CONNECTED

**Fig. 1 –IOM500 module connection as mode 0 actuator with local reset (connection length between reset contact and IOM500 module is 10 m)**



OUT 1, OUT2, OUT 3, OUT 4= SUPERVISED OUTPUTS. ENABLED ONLY WITH EXTERNAL POWER SUPPLY CONNECTED

**Fig. 2 –IOM500 module connection as mode 1 actuator (max connection length between equipment under monitoring and input is 10 m)**



**Fig. 3 –IOM500 module connection as mode 2 actuator**  
(max connection length between equipment under monitoring and input is 10 m)

## ***IOM500 input module for stable dry contacts***

When programmed as **single threshold stable input module**, the device monitors continuously the input.

Independently of the input used, the other input must be correctly terminated with end of line resistor.

In the event of end of line resistor removal the module will send the failure condition to the control unit whereas when the input is short-circuited permanently the alarm condition will be signalled.

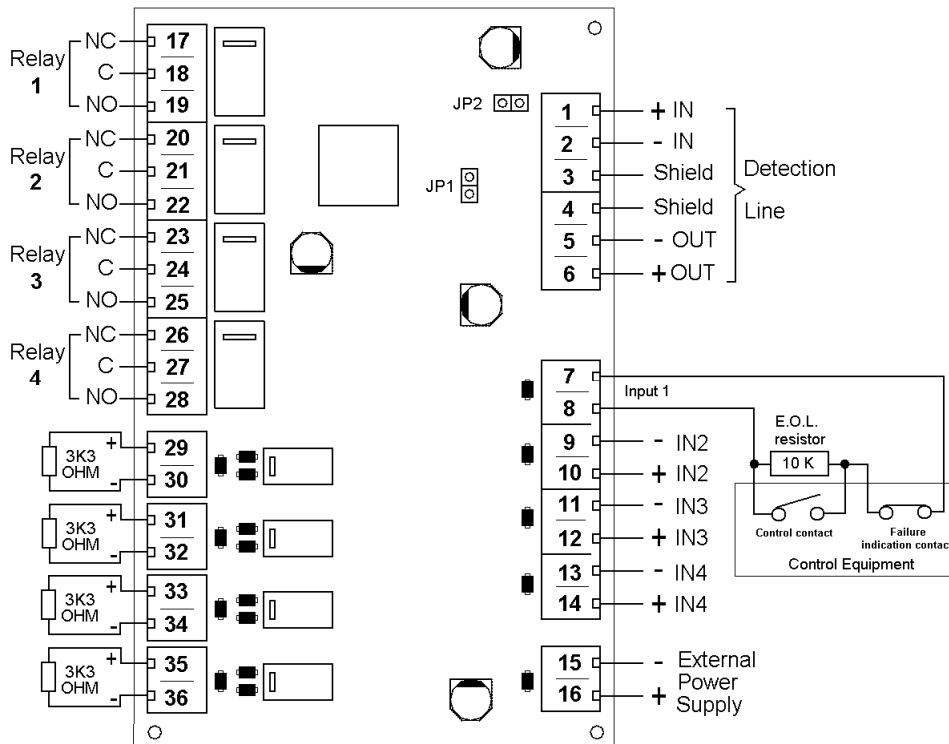
Available options for the input module are multi-threshold input management and reset output with programmable time.

The multi-threshold function, when enabled by programming, allows to have two alarm indications from the same module, see indications given in Fig. 5 for electric connections.

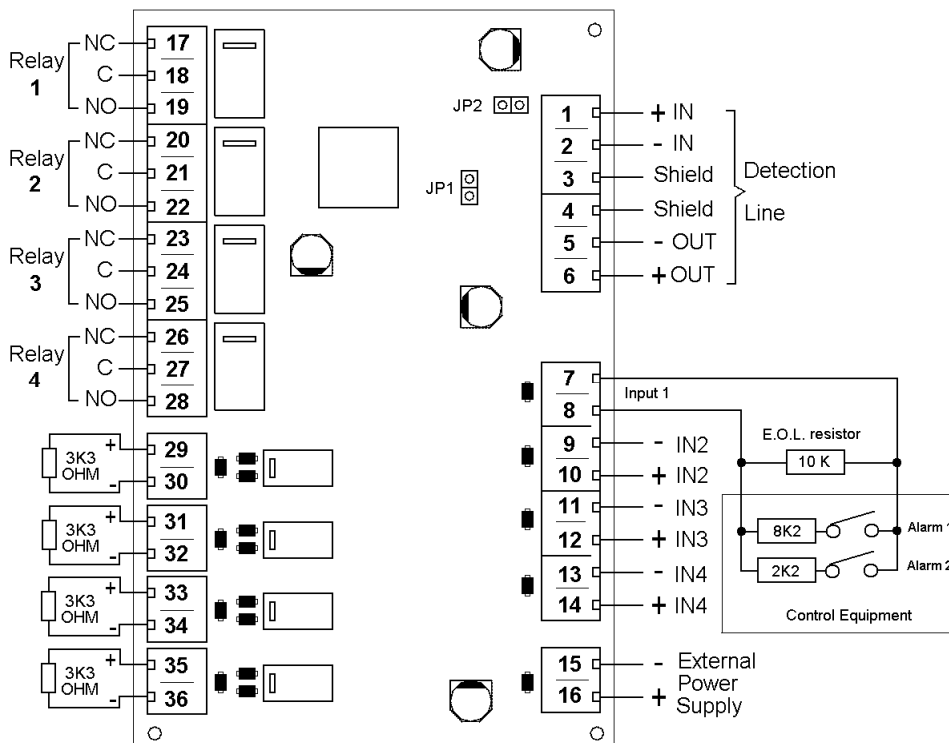
The reset output, when enabled by programming, allows to activate the relay for the set time by pressing the reset button (global reset) on the control unit. Relay ON time is programmable and can cover a range between 1 and 20 seconds with one-second steps.

Factory configuration of the input module for stable dry contacts is the following:

- single threshold operation
- enabled reset output with 3 seconds ON time.



**Fig. 4 –IOM500 module connection as single threshold stable input module (LI)**  
(max connection length between control and input is 10 m)



**Fig. 5 –IOM500 module connection as multi-threshold stable input module (LI)**  
(max connection length between control equipment and input is 10 m)

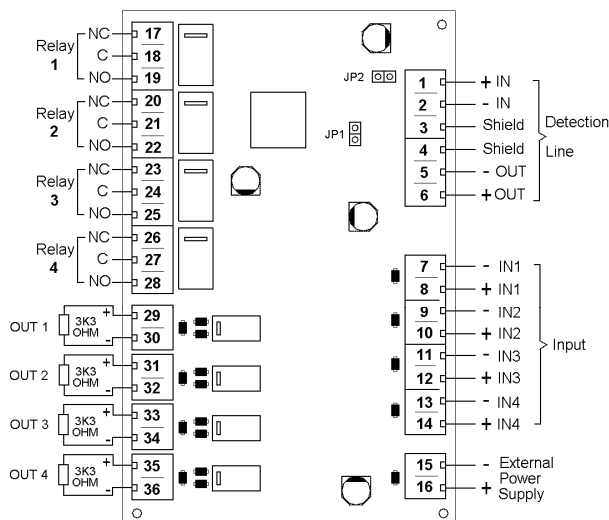
## Addressing

The address (1-128) is software set and stored in a non-volatile memory.

The **IOM500** can be addressed, in manual or automatic mode from the Control Panel.

For further details see the Control Panel's programming manual.

## Terminal boards



OUT 1, OUT2, OUT 3, OUT 4= SUPERVISED OUTPUTS. ENABLED ONLY WITH EXTERNAL POWER SUPPLY CONNECTED AND MUST BE TERMINATED WITH 3,3K OHM E.O.L. RESISTOR

Nr	Input Description
1	Detection circuit positive input
2	Detection circuit negative input
3	Detection circuit input shield
4	Detection circuit output shield
5	Detection circuit negative output
6	Detection circuit positive output
7	Input 1 negative
8	Input 1 positive
9	Input 2 negative
10	Input 2 positive
11	Input 3 negative
12	Input 3 positive
13	Input 4 negative
14	Input 4 positive
15	External power supply negative
16	External power supply positive

**JP1 :** Closed: default setting

Open: Power off module

**JP2 :** Closed electrical connection between detection line positive input and detection line positive output

Open: default setting

Nr	Output Description
17	NC relay contact switch Output 1
18	Common relay contact switch Output 1
19	NA relay contact switch Output 1
20	NC relay contact switch Output 2
21	Common relay contact switch Output 2
22	NA relay contact switch Output 2
23	NC relay contact switch Output 3
24	Common relay contact switch Output 3
25	NA relay contact switch Output 3
26	NC relay contact switch Output 4
27	Common relay contact switch Output 4
28	NA relay contact switch Output 4
29	Supervised output 1 negative
30	Supervised output 1 positive
31	Supervised output 2 negative
32	Supervised output 2 positive
33	Supervised output 3 negative
34	Supervised output 3 positive
35	Supervised output 4 negative
36	Supervised output 4 positive

## Connections

**A shielded cable must be used:** connect the shield of the cable (one end in a loop mode) to the ground in the control panel only and connect the shield between a device.

The section of leads can vary according to the length of the detection line.

A lead section of 1,5 mm<sup>2</sup> is advised.

Don't use cable that exceed these limits:

Maximum resistance=100 Ω

Maximun capacitance=2μF

The electrical connection must be performed by removing approximately 10 mm of insulating cover from the main lead and insert it on the terminal block.

The **IOM500** is only to be used with ELKRON FAP series Control Panels.

## Input characteristics

Input 1,2,3,4	
Output voltage	3,3Vdc
End of line resistor	10KΩ
Contact acquisition time (LI)	4 sec. min.
Alarm 1 resistor (multi-threshold)	8200Ω
Alarm 2 resistor (multi-threshold)	2200Ω

**Technical characteristics**

Operating voltage	20 Vcc (-15%, +10%) modulated
External power supply	24 Vdc (-15%, +10%)
Average power consumption (Normal condition)	250 $\mu$ A @ 20Vdc
Average power consumption (Alarm condition)	2 mA @ 20Vdc
Bi-Colour LED	red steady: alarm condition
	red blinking slow (2s): alarm condition with SLC operating voltage < 17V
	green blinking slow (2s): normal condition
	green blinking fast: duplicate address
Relay output (dry contacts)	1A, 30Vdc resistive load
Supervised output with external power supply	0,75A, 30Vdc resistive load
Operative temperature	-10 ÷ 55°C $\pm$ 2°C (14 ÷ 131°F)
Relative humidity	93 % $\pm$ 2% non condensing
Storage/shipping temperature	-30 ÷ 70 °C (-22 ÷ 158°F)
Dimensions	180x138x45 mm
Weight	240 g
Enclosure material	ABS V0
In compliance with EN54-18:2005 / AC:2007 EN54-17:2005 / AC:2007 INPUT OUTPUT module mod. IOM500 Elkron S.p.A. 1293-CPD-0220 Further information are available to the manufacturer.	





# IOM500

Modulo 4 INGRESSI 4 USCITE  
4 INPUTS 4 OUTPUTS module

Pag. 15 / 16

DS80SC3B-001A

LBT80535





# IOM500

Modulo 4 INGRESSI 4 USCITE  
4 INPUTS 4 OUTPUTS module

Pag. 16 / 16

DS80SC3B-001A

LBT80535

